



Entfeuchter | Kibernetik H50 Déshumidificateur | Kibernetik H50

Betriebsanleitung – Mode d'emploi

Inhaltsverzeichnis

1 Sicherheitsanweisungen.....	4
2 Einführung	4
3 Erläuterung Maschinenschild.....	5
4 Aufbau	6
5 Betriebsanleitung.....	7
6 Wartung und Sicherheit	9
7 Hinweise zum Betrieb	11
8 Fehlerbehebung	12
9 Parameterliste	13
10 Entsorgung	14
11 Rücksendekarte.....	16

Sommaire

12 Consignes de sécurité	16
13 Introduction.....	18
14 Explication de la plaque de la machine.....	19
15 Montage.....	20
16 Instructions de service	21
17 Entretien et sécurité.....	23
18 Consignes d'utilisation	25
19 Dépannage	26
20 Liste des paramètres	27
21 Élimination	28
22 Carte de renvoi	30

1 | Sicherheitsanweisungen

- Bitte lesen Sie sich die Anweisungen vor der Inbetriebnahme gründlich durch.
- Stellen Sie vor der Inbetriebnahme sicher, dass die Stromversorgung 220-240V/50Hz beträgt.
- Trennen Sie das Gerät nicht von der Steckdose, indem Sie am Kabel ziehen.
- Bitte den Stecker nicht einstecken oder herausziehen, um so das Gerät ein- oder auszuschalten.
- Seien Sie beim Bewegen des Gerätes vorsichtig. Verdrehen oder knicken Sie das Kabel nicht.
- Stecken Sie keine Finger oder Stäbe in den Gitterrost.
- Lassen Sie Kinder nicht auf das Gerät klettern, darauf stehen oder sitzen.
- Ziehen Sie vor der Reinigung oder Wartung den Gerätestecker.
Hinweis: Reparaturen sollten möglichst von Fachleuten durchgeführt werden.
- Stellen Sie sicher, dass das Gerät geerdet ist.
- Verwenden Sie das Gerät nicht in schmalen luftdichten Räumen.
- Bewahren Sie die Anleitung bitte sorgfältig auf.

2 | Einführung

Entfeuchter können die Luftfeuchtigkeit in Räumen senken und sorgen so für ein angenehmes Wohnklima und die sichere Lagerung von Waren.

Unsere kompakten und hochwertigen Entfeuchter sind einfach zu benutzen und finden breite Anwendung bei bzw. in Forschung, Industrie, Verkehrswesen, ärztlichen Behandlungen, Apparaten und Messgeräten, Geschäften, Tiefbau, Computerfirmen, Aktenräumen, Lagerhallen, Badezimmern etc. Der Entfeuchter schützt Apparate, Messgeräte, Computer, Kommunikationsausrüstung, Medikamente und Akten vor Feuchtigkeit und Erodierung.

3 | Erläuterung Maschinschild



Zulässige Netzspannung



Nennlast (Antriebsleistung)



Nennstrom (Nenningangsstrom max.)



Drucktaupunkt/Verdampfungsdruck



Kühlmittel



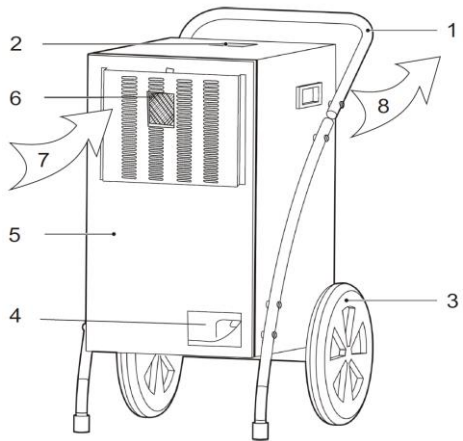
Entfeuchtungsleistung (bei gesättigter Luft)



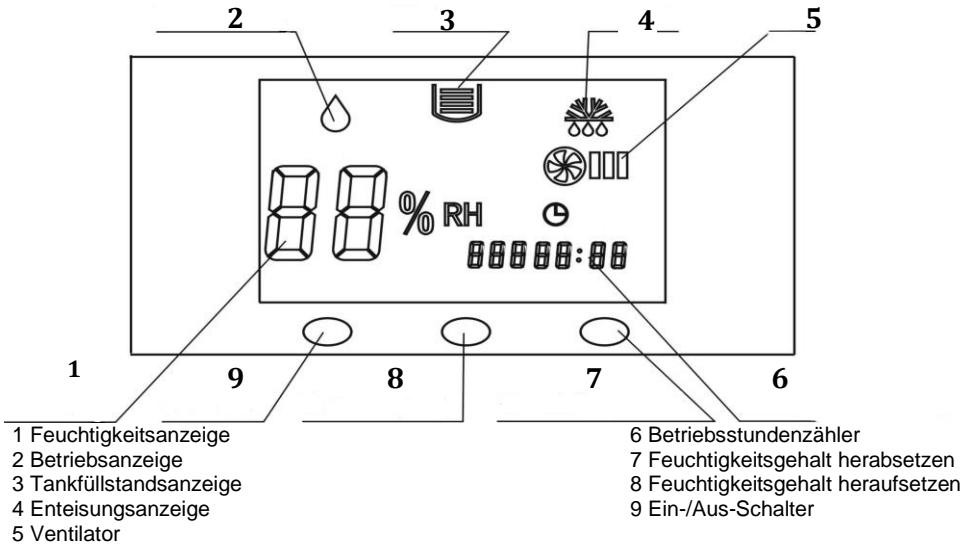
IP Klassifikation

4 | Aufbau

1. Handgriff
2. Bedienfeld
3. Rad
4. Wassertank
5. Frontplatte des Wassertanks
6. Filtergrill
7. Luftzufuhr
8. Abluft



Bedienungsanzeige



5 | Betriebsanleitung

Tastenbedienung:

- a. EIN/AUS: Drücken Sie EIN/AUS, das Gerät läuft in der Abfolge "EIN-AUS-EIN".
- b. Feuchtigkeit herauf- und herabsetzen: Drücken Sie kurz "Feuchtigkeit herauf- oder herabsetzen", und die eingestellte Feuchtigkeit steigt oder fällt um 1%. Halten Sie die Taste für 2 Sekunden gedrückt, und der festgelegte Wert steigt oder fällt in Schritten von 5 % pro Sekunde.

Starten:

Schließen Sie das Gerät an, das Gerät gibt ein „di“ ab.

Drücken Sie "EIN/AUS", die Betriebsanzeige leuchtet auf, und das Display mit dem Feuchtigkeitsgehalt leuchtet auf und zeigt den zuvor festgelegten Feuchtigkeitsgehalt an. Der vorgegebene Feuchtigkeitswert ist 60%, die Entfeuchtung kann zwischen 30% und 90 % eingestellt werden mit den Tasten 7 und 8. Falls Sie die Taste 7 bei dem Wert 30 % weiterhin gedrückt halten, schaltet die Maschine in den kontinuierlichen Entfeuchtungs-Modus; die Anzeige auf dem Display zeigt den Wert „CO“. Die Feuchtigkeitsanzeige in % blinkt während der Einstellung, hiernach wird nach 5 Sekunden die Raumfeuchtigkeit angezeigt.

Drücken Sie die Taste Feuchtigkeitsgehalt herauf- oder herabsetzen, um den benötigten Feuchtigkeitsgehalt anzupassen. Wenn der festgelegte Feuchtigkeitsgehalt 3% niedriger ist als der aktuelle Feuchtigkeitsgehalt, läuft die Anlage; ist der festgelegte Feuchtigkeitsgehalt 3% höher als der aktuelle Feuchtigkeitsgehalt, hört das Gerät auf, zu laufen.

Wenn der festgesetzte Feuchtigkeitsgehalt weniger als 30% ist, dann entfernt das Gerät fortlaufend Feuchtigkeit, und das Display mit dem Feuchtigkeitsgehalt zeigt „CO“ an. In diesem Falle kann die Maschine mit „Aus“ Taste oder durch heraufsetzen der Feuchtigkeit gestoppt werden

Bei niedriger Raumtemperatur (15° bis 20 °C / 60 bis 80 %) läuft die Maschine im Auto-Defrost Modus. Der Kompressor arbeitet, der Ventilator nicht, während der Enteisung. "Auto-Defrost" Lampe an, „Ventilator“ Lampe aus. Anzeige geht auf den Wert vor der Einstellung, welches vor der Enteisung gesetzt war.

Tankfüllstandsanzeige leuchtet auf, sobald Tank voll ist, Maschine stellt Betrieb nach 45 Sekunden ein. Summer setzt 3 mal ein mit Ton „Di“, LCD Anzeige zeigt Zustand „E4“. Summer fährt fort mit Ton „Di“. Dies 3 mal in 5 Minuten Intervallen bis Tank geleert wird.

Betriebsstundenzähler zeigt die Gesamtarbeitsstunden an. Bei Inbetriebnahme werden die letzten Betriebsminuten abgerundet auf die Zehnerstelle z.B. Betriebszeit der letzten Zählung 8:58 , jetzt: 8:50

Wasserableitung durch Schlauch: Nehmen Sie den Tank heraus und ziehen Sie den Gummistöpsel im Boden des Tanks heraus. Schließen sie den Schlauch (Øin 8mm) an und bauen Sie den Tank wieder ein.

Abschalten: Drücken Sie die Taste“On/Off“, wenn das Gerät läuft. Das Gerät hört auf, zu laufen, und alle Anzeigen erlöschen. Fehlermeldungen (E3,E4,E5) werden für 5Min. weiter angezeigt.

Hinweise:

- (1) Wenn der festgesetzte Feuchtigkeitsgehalt höher ist als der aktuelle Feuchtigkeitsgehalt, dann läuft das Gerät nicht.
- (2) Wenn der Tank voll ist, dann leuchtet die Tankfüllstandsanzeige auf, und der Kompressor und Lüftermotor schalten sich automatisch ab. Der Summer gibt ein „di di“ ab. Wenn der Tank nicht geleert wird, gibt der Summer alle 5 Minuten lang ein „di di“ ab. Nur nach Leerung des Tanks kann das Gerät wieder laufen.
- (3) Der Lüftermotor und Kompressor müssen mindestens 3 Minuten lang laufen, nachdem der Kompressor in Gang gesetzt wurde. Schließen Sie eine erneute Inbetriebnahme des Kompressors innerhalb von 3 Minuten nach dem Ausschalten aus. Der Kompressor muss den inneren Druck abbauen vor erneuter Inbetriebnahme.
- (4) Beim Betreiben bei niedrigen Temperaturen beurteilt das Gerät die Systemtemperatur zum Enteisen automatisch. Beim Enteisen leuchtet das Licht der Enteisungsanzeige auf, der Kompressor läuft, aber der Lüftermotor schaltet sich automatisch ab.
- (5) Nach Betätigen der Speichertaste hält die Steuerung den aktuellen Feuchtigkeitsgehalt selbst bei Stromausfall fest. Und das Gerät läuft bei erneuter Stromzufuhr in dem vorangegangenen Modus. Kompressor läuft dann erst nach 3 Min.

- (6) Das Display mit dem Feuchtigkeitsgehalt zeigt den Feuchtigkeitsgehalt zwischen 30% und 90% an.

Ziehen Sie den Netzstecker, wenn das Gerät längere Zeit nicht benutzt wird.

Fortlaufende Wasserabführung:

Nehmen Sie den Tank heraus, ziehen Sie den Gummistöpsel am Tankboden, schließen Sie die Leitungen an, befestigen Sie den Tank wieder. Der Schlauch wird von unten zugeführt.

6 | Wartung und Sicherheit

- 1) Schließen Sie die Maschine nur an geerdeten Stromleitungen an.
- 2) Verwenden Sie kein Relais, Verlängerungskabel oder Adapter. Dies kann zu Feuer, Strahlung oder Stromschlag führen.
- 3) Stellen Sie das Gerät nicht in die Nähe von Öfen oder Heizkörpern. Die Beschichtung könnte schmelzen und einen Brand verursachen.
- 4) Setzen Sie das Gerät keiner direkten Sonne, Wind oder Regen aus (nur für den Innenbereich geeignet). Sollten Probleme auftreten (z.B. Versengung), schalten Sie das Gerät aus und ziehen den Stecker. Diese könnten sonst zu Feuer, Defekten oder Stromschlägen führen.
- 5) Verwenden Sie das Gerät nicht in der Nähe von Chemikalien. Die verflüchtigten Chemikalien könnten das Gerät beschädigen und undicht machen.
- 6) Wird das Gerät längere Zeit nicht benutzt, ziehen Sie den Stecker.
- 7) Beim Reinigen Gerät ausschalten und Stecker ziehen. Ansonsten besteht ein Stromschlagrisiko.
- 8) Zum kontinuierlichen Entwässern muss die Abtropfschale so angebracht werden, dass das Wasser gut abfließen kann.
- 9) Ist die Umgebungstemperatur sehr niedrig (Frost), bitte nicht kontinuierlich entfeuchten.
- 10) Reparieren Sie das Gerät nicht selbst. Dies kann zu Feuer oder Stromschlag führen.
- 11) Das Gerät muss gerade stehen. Fällt es um, kann Wasser aus dem Tank fließen und das nähere Umfeld beschädigen. Aufgrund von Kriechstrom könnte es zu Feuer oder Stromschlag kommen.
- 12) Machen Sie den Filter beständiger. Wird das Gerät längere Zeit nicht benutzt, lagern Sie den Filter in einer Plastiktüte.
- 13) Benutzen Sie das Gerät nicht in der Nähe von Wasser. Dies kann Kriechstrom verursachen und zu Feuer oder Stromschlag führen.

- 14) Verwenden Sie die passende Stromquelle.
Sonst kann es zu Feuer oder Stromschlag kommen.
Beschädigen oder tauschen Sie das Kabel nicht aus.
Legen Sie nichts Schweres auf das Kabel.
Ziehen Sie nicht am Kabel.
Dies kann zu Feuer oder Stromschlag führen.
- 15) Reinigen Sie einen verschmutzten Stecker. Dieser muß fest in der Steckdose sitzen.
Ist der Stecker nicht fest, kann dies zu Stromschlag führen. Verwenden Sie den Stecker nicht als Schalter.
Dies kann zu Feuer oder Stromschlag führen.

7 | Hinweise zum Betrieb

Nach jeder Einstellung (insbesondere nach Änderungen während des Betriebes) schaltet der Motor für ca. 3 min ab. Der Compressor muss erst neu aufbauen

Möchten Sie das Gerät umstellen, kippen Sie es nicht mehr als 45°, um ein Beschädigen des Kompressors zu vermeiden. Die Maschine darf nicht liegend transportiert oder gelagert werden.

Das Gerät sollte zwischen 5°C-32°C betrieben werden.

Während des Entfeuchtens wird die Innentemperatur um 1°C-3°C steigen. Dies liegt an der Wärme, die vom laufenden Kompressor erzeugt wird. Dies ist normal und kein Grund zur Sorge.

Liegt die Innentemperatur unter 10°C und ist die absolute Umgebungsfeuchtigkeit recht niedrig, ist es nicht notwendig, das Gerät zu benutzen.

Luftzufuhr und Luftablass sollten mindestens 10 cm von der Wand entfernt sein.

Dichten Sie den Raum nach Möglichkeit ab, um den Entfeuchtungseffekt zu erhöhen.

Zu viel Schmutz im Filter beeinträchtigt das Entfeuchten und kann zu Störungen führen. Daher sollte der Filter mindestens einmal im Monat gereinigt werden. Ist die Luft sehr staubhaltig, sollte der Filter wöchentlich oder sogar täglich gereinigt werden. Öffnen Sie die vordere Tür und nehmen Sie den Filter heraus. Reinigen Sie den Filter. Besser: klopfen Sie den Filter vor der Reinigung leicht ab oder entfernen Sie den Schmutz mit einem Staubsauger oder reinigen Sie ihn mit klarem Wasser und lassen ihn an der Luft trocknen.

8 | Fehlerbehebung

Defekt	Auswertung	Lösung
Gerät funktioniert nicht	Kein Strom Schalter aus Stecker herausgezogen Sicherung defekt Tank voll	Strom zuführen Schalter ein (nach dem Ausschalten 3 Min. warten) Stecker einstecken Sicherung austauschen Tank leeren und wieder einsetzen
Entfeuchtung ineffizient	Filter verschmutzt Hindernis in Luftzufuhr oder Luftabfluss Türen oder Fenster offen Kühlmittel tritt aus	Filter reinigen Hindernis entfernen Türen und Fenster schließen, Raum abdunkeln Hersteller oder Verkäufer kontaktieren
Wasser tritt aus	Gerät steht schief Abtropfschale verstopft	Gerät gerade hinstellen Frontplatte abnehmen und Hindernis entfernen
Ungewöhnliches Geräusch	Gerät instabil Filter verstopft	Gerät gerade hinstellen Filter reinigen

Treten die oben genannten Defekte auf und lassen sie sich nicht beheben, kontaktieren Sie bitte den Verkäufer oder Lieferanten. Bauen Sie das Gerät nicht selbst auseinander.

Treten beim Starten oder Abschalten des Gerätes während der Kühlzirkulation Geräusche auf, handelt es sich nicht um einen Defekt.

Warme Luft aus dem Luftaustritt ist normal.

Hinweis zu Defekten

Das Gerät analysiert Defekte automatisch und zeigt im Fenster "Feuchtigkeit" einen Fehlercode an.

Defekt-Anzeige	Problem
E3	Feuchtigkeitssensor
E4	Wassertank voll
E5	Abtau Sensor Teile Nr. 58

9 | Parameterliste


Modell	H50
Stromversorgung	220-240V/50Hz
Entfeuchtung ca.	50L/Tag
Nenn Leistung	900W
Nenn Strom	4.2A
Schutzart	IPX0
Gewicht	42 kg
Größe(mm)	533x462x716

10 | Entsorgung

Diese Maschine ist ausschließlich für den gewerblichen Verwender bestimmt. Die Entsorgung darf keinesfalls über den Hausmüll erfolgen. Sie haben 2 Möglichkeiten der Entsorgung.

1. Entsorgung kostenpflichtig über Fachfirmen (örtliche Schrotthändler oder Entsorgungsbetrieb).
2. Albatros GmbH veranlasst die kostenpflichtige Abholung und entsorgt zu Ihrer Entlastung fachmännisch. Die Abholkosten richten sich nach den zur Zeitpunkt der Entsorgung geltenden Tarifen des beauftragten Spediteurs.

11 | Rücksendekarte

Kontakt bei Fragen und Problemen aller Art:  +41 81 750 52 00

 service-handel@kibernetik.com

Bitte bei Rücksendung komplett ausfüllen und dem Gerät beilegen!

Wichtig: Kopie der Kaufquittung/Garantieschein beilegen, andernfalls haben Sie keinen Garantieanspruch.



Rücksendeinformationen:

Name & Vorname: _____ Lieferadresse: _____

Firma: _____ PLZ & Ort: _____

Telefon: _____ E-Mail: _____

Gerätetyp: _____

Händler: _____ Datum des Kaufs: _____

Beschreibung des Defekts:

KIBERNETIK.

Langäulstrasse 62 | CH-9470 Buchs (SG)
www.kibernetik.com

12 | Consignes de sécurité

- Veuillez lire attentivement et complètement les instructions avant la mise en service
- Assurez-vous avant la mise en service que l'alimentation électrique est bien du 220-240V/50Hz.
- Ne débranchez pas l'appareil de la prise de courant en tirant sur le câble.
- Ne mettez pas en marche et n'arrêtez pas l'appareil en branchant et en débranchant la prise de courant.
- Soyez prudent lorsque vous déplacez l'appareil. Ne tordez pas et ne pliez pas le câble.
- Ne mettez pas les doigts ou des barres dans la grille.
- Ne laissez pas les enfants grimper sur l'appareil, monter ou s'asseoir dessus.
- Avant le nettoyage et l'entretien, débranchez l'appareil.
Remarque: Les réparations doivent si possible être effectuées par des spécialistes.
- Assurez-vous que l'appareil est bien relié à la terre.
- N'utilisez pas l'appareil dans des locaux exigus et étanches à l'air.
- Conservez soigneusement ces instructions de service.

13 | Introduction

Les déshumidificateurs peuvent diminuer l'humidité de l'air dans des locaux et permettent ainsi un climat ambiant agréable et l'entreposage de marchandises en toute sécurité.

Nos déshumidificateurs compacts et de grande valeur sont faciles à utiliser et leurs domaines d'utilisation sont vastes, par ex. dans la recherche, l'industrie, les transports, les traitements médicaux, les appareils et les instruments de mesure, les commerces, le génie civil, les sociétés informatiques, les locaux d'archives, les entrepôts, les salles de bain, etc. Le déshumidificateur protège les appareils, les instruments de mesure, les ordinateurs, les équipements de communication, les médicaments et les documents de l'humidité et de l'érodage.

14 | Explication de la plaque de la machine



Tension de réseau autorisée



Charge nominale (puissance d'entraînement)



Courant nominal (courant d'entrée nominal max.)



Point de rosée à la pression/pression d'évaporation



Réfrigérant



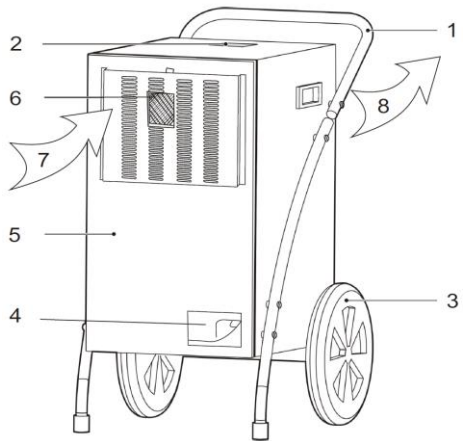
Puissance de déshumidification (air saturé)



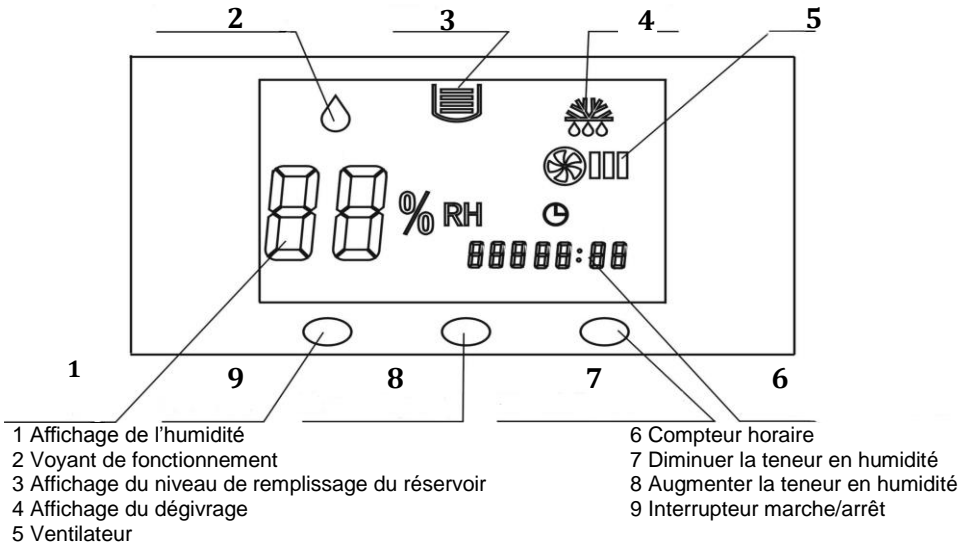
Indice de Protection

15 | Montage

- 9. Poignée
- 10. Pupitre de commande
- 11. Roue
- 12. Réservoir d'eau
- 13. Plaque avant du réservoir d'eau
- 14. Grille de filtre
- 15. Arrivée d'air
- 16. Sortie d'air



Affichage des commandes



16 | Instructions de service

Commande par touches:

- a. **MARCHE/ARRÊT:** Appuyez sur MARCHE/ARRÊT, l'appareil fonctionne selon la séquence «MARCHE-ARRÊT-MARCHE».
- b. **Augmenter et diminuer l'humidité:** Appuyez brièvement sur «Augmenter ou diminuer l'humidité» et l'humidité réglée augmente ou diminue de 1%. Maintenez la touche appuyée pendant 2 secondes et la valeur fixée augmente ou diminue par paliers de 5% par seconde.

Démarrage:

Raccordez l'appareil, l'appareil émet un «di».

Appuyez sur «MARCHE/ARRÊT», le voyant de fonctionnement s'allume. L'affichage de la teneur en humidité s'allume et indique la teneur en humidité fixée précédemment. La valeur de référence de l'humidité est de 60%, l'humidité peut être réglée entre 30% et 90% à l'aide des touches 7 et 8. Si vous maintenez la touche 7 appuyée à la valeur de 30%, la machine passe en mode de déshumidification continu; l'affichage à l'écran indique la valeur «CO». L'affichage de l'humidité en %age clignote pendant le réglage, puis l'humidité ambiante s'affiche au bout de 5 secondes.

Appuyez sur la touche Augmenter ou diminuer la teneur en humidité pour obtenir la teneur en humidité nécessaire. Si la teneur en humidité fixée est inférieure de 3% à la teneur en humidité actuelle, l'installation fonctionne; si la teneur en humidité fixée est supérieure de 3% à la teneur en humidité actuelle, l'appareil cesse de fonctionner.

Si la teneur en humidité fixée est inférieure à 30%, l'appareil retire l'humidité en permanence et l'affichage de la teneur en humidité indique «CO». Dans ce cas, il est possible d'arrêter la machine à l'aide de la touche «Arrêt» ou en augmentant l'humidité.

Lorsque la température ambiante est basse (15° à 20°C / 60 à 80%), la machine fonctionne en mode autodégivrage (Auto-Defrost). Le compresseur fonctionne, le ventilateur ne fonctionne pas pendant le dégivrage. Voyant «Auto-Defrost» allumé, voyant «Ventilateur» éteint. L'affichage passe sur la valeur avant le réglage, qui avait été fixée avant le dégivrage.

L'affichage du niveau de remplissage du réservoir s'allume dès que le réservoir est plein. La machine cesse de fonctionner au bout de 45 secondes. Le vibreur émet 3 fois le son «Di»,

l'affichage LCD indique l'état «E4». Le vibreur continue à émettre le son «Di». Ceci 3 fois à des intervalles de 5 minutes jusqu'à ce que le réservoir soit vidé.

Le compteur horaire indique le nombre total d'heures de fonctionnement. Lors de la mise en service, les dernières minutes de fonctionnement sont arrondies à la dizaine. Ex.: temps de fonctionnement du dernier comptage 8:58; maintenant: 8:50

Évacuation de l'eau à l'aide du tuyau: retirez le réservoir et enlevez le bouchon en caoutchouc au fond du réservoir. Raccordez le tuyau (Ø int. 8mm) et réintroduisez le réservoir.

Arrêt: Appuyez sur la touche «On/Off» lorsque l'appareil fonctionne. L'appareil cesse de fonctionner et tous les affichages s'éteignent. Des messages d'erreur (E3, E4, E5) s'affichent encore pendant 5 min.

Remarques:

- (1) Lorsque la teneur en humidité fixée est supérieure à la teneur en humidité actuelle, l'appareil ne fonctionne pas.
- (2) Lorsque le réservoir est plein, l'affichage du niveau de remplissage du réservoir s'allume, et le compresseur et le moteur de ventilateur s'arrêtent automatiquement. Le vibreur émet un «di di». Si le réservoir n'est pas vidé, le vibreur émet un «di di» toutes les 5 minutes. L'appareil ne peut se remettre en marche que lorsque le réservoir a été vidé.
- (3) Le moteur de ventilateur et le compresseur doivent fonctionner au moins pendant 3 minutes après la mise en marche du compresseur. Ne jamais remettre le compresseur en service dans les 3 minutes qui suivent l'arrêt. Le compresseur doit réduire la pression interne avant une nouvelle mise en service.
- (4) En cas de fonctionnement à basses températures, l'appareil évalue automatiquement la température du système pour le dégivrage. Lors du dégivrage, le voyant d'affichage du dégivrage s'allume, le compresseur fonctionne, mais le moteur de ventilateur s'arrête automatiquement.
- (5) Après l'activation de la touche d'enregistrement, la commande conserve la teneur en humidité actuelle même en cas de panne de courant. Et lorsque le courant électrique revient, l'appareil fonctionne dans le même mode qu'avant la coupure. Le compresseur ne se met en marche qu'au bout de 3 min.

- (6) L'affichage de la teneur en humidité indique une teneur en humidité entre 30% et 90%.
- (7) Retirez la prise du réseau si l'appareil n'est pas utilisé pendant une longue période.

Évacuation continue de l'eau:

Retirez le réservoir, enlevez le bouchon en caoutchouc au fond du réservoir, raccordez les conduites, refixez le réservoir. Le tuyau est amené par le bas.

17 | Entretien et sécurité

- 1) Raccordez la machine uniquement à des câbles électriques reliés à la terre.
- 2) N'utilisez pas de relais, de câble d'extension ou d'adaptateur.
Ceci peut provoquer des incendies, des radiations ou des décharges électriques.
- 3) Ne placez pas l'appareil à proximité de poêles ou de radiateurs.
Le revêtement pourrait fondre et provoquer un incendie.
- 4) N'exposez pas l'appareil au rayonnement direct du soleil, au vent ou à la pluie (conçu uniquement pour un usage à l'intérieur). Si des problèmes surviennent (par ex. roussissement), éteignez l'appareil et débranchez la prise. Si vous ne le faites pas, cela pourrait provoquer des incendies, des défauts ou des décharges électriques.
- 5) N'utilisez pas l'appareil à proximité de produits chimiques.
Les produits chimiques qui s'évaporent pourraient endommager l'appareil et le rendre non étanche.
- 6) Si l'appareil n'est pas utilisé pendant une longue période, débranchez la prise.
- 7) Arrêtez l'appareil et débranchez la prise avant de le nettoyer.
Sinon, une décharge électrique peut se produire.
- 8) Pour une évacuation continue de l'eau, le bac de récupération de l'eau doit être disposé de manière à ce que l'eau puisse s'écouler correctement.
- 9) Si la température ambiante est très basse (gel), ne pas procéder à la déshumidification continue.
- 10) Ne réparez pas l'appareil vous-mêmes.
Ceci peut provoquer un incendie ou une décharge électrique.
- 11) L'appareil doit être posé verticalement.
S'il se renverse, l'eau peut s'écouler hors du réservoir et endommager la zone située autour. Le courant de fuite peut entraîner un risque d'incendie ou de décharge électrique.
- 12) Augmentez la résistance du filtre.
Si l'appareil n'est pas utilisé pendant une longue période, placez le filtre dans un sac en plastique.

- 13) N'utilisez pas l'appareil à proximité de l'eau.
Ceci peut provoquer un courant de fuite et entraîner un risque d'incendie ou de décharge électrique.
- 14) Utilisez la source de courant adaptée.
Sinon, il existe un risque d'incendie ou de décharge électrique.
Ne détériorez pas le câble et ne le changez pas.
Ne posez pas d'objets lourds sur le câble.
Ne tirez pas sur le câble.
Ceci peut provoquer un incendie ou une décharge électrique.
- 15) Nettoyez la prise de raccordement électrique si elle est sale. Celle-ci doit être correctement insérée dans la prise femelle. Si la prise n'est pas correctement enfichée, il existe un risque de décharge électrique. N'utilisez pas la prise pour mettre en marche ou arrêter l'appareil.
Ceci peut provoquer un incendie ou une décharge électrique.

18 | Consignes d'utilisation

Après chaque réglage (en particulier après des modifications pendant le fonctionnement), le moteur s'arrête pendant env. 3 min.

Le compresseur doit d'abord monter en pression.

Si vous souhaitez déplacer l'appareil, ne l'inclinez pas de plus de 45° afin d'éviter d'endommager le compresseur. La machine ne doit pas être transportée ou entreposée horizontalement.

L'appareil doit fonctionner entre 5°C et 32°C.

Pendant la déshumidification, la température intérieure va augmenter de 1°C à 3°C. Ceci est dû à la chaleur générée par le compresseur en fonctionnement. Ceci est normal et il ne faut pas s'en inquiéter.

Si la température intérieure se situe au-dessous de 10°C et si l'humidité absolue ambiante est vraiment basse, il n'est pas nécessaire d'utiliser l'appareil.

L'arrivée d'air et la sortie d'air doivent se situer au moins à 10 cm du mur.

Faites en sorte que le local soit le plus possible étanche pour augmenter l'effet de la déshumidification.

Si le filtre est trop encrassé, la déshumidification sera moins performante et ceci peut entraîner des perturbations. Le filtre doit être nettoyé au moins une fois par mois. Si l'air contient beaucoup de poussière, le filtre sera nettoyé chaque semaine ou même chaque jour. Ouvrez la porte avant et retirez le filtre. Nettoyez le filtre. Mieux: secouez légèrement le filtre avant de le nettoyer ou enlevez les saletés en utilisant un aspirateur ou nettoyez-le à l'eau claire et laissez-le sécher à l'air libre.

19 | Dépannage

Défaut	Évaluation	Solution
Appareil ne fonctionne pas	Pas d'électricité Commutateur sur arrêt Prise débranchée Fusible défectueux Réservoir plein	Mettre l'électricité Mettre le commutateur sur marche (attendre 3 min. après l'arrêt) Brancher la prise Changer le fusible Vider le réservoir et le remettre en place
Déshumidification inefficace	Filtre encrassé Obstacle dans l'arrivée d'air ou la sortie d'air Portes ou fenêtres ouvertes Réfrigérant fuit	Nettoyer le filtre Retirer l'obstacle Fermer portes et fenêtres, occulter la pièce Contacter le fabricant ou le vendeur
Eau fuit	L'appareil n'est pas droit Bac de récupération bouché	Mettre l'appareil droit Retirer la plaque avant et enlever l'obstacle
Bruit inhabituel	Appareil non stable Filtre bouché	Mettre l'appareil droit Nettoyer le filtre

Si les défauts ci-dessus mentionnés apparaissent et si vous ne pouvez pas y remédier, contactez le vendeur ou le fournisseur. Ne démontez pas l'appareil vous-mêmes.

Si vous entendez du bruit au démarrage ou à l'arrêt de l'appareil pendant le circuit de refroidissement, il ne s'agit pas d'un défaut.

Il est normal que l'air provenant de la sortie d'air soit chaud.

Remarque concernant les défauts

L'appareil analyse automatiquement les défauts et indique un code d'anomalie dans la fenêtre «Humidité».

Affichage des défauts	Problème
E3	Capteur d'humidité
E4	Réservoir d'eau plein
E5	Pièces capteur de dégivrage n° 58

20 | Liste des paramètres


Modèle	H50
Alimentation électrique	220-240V/50Hz
Déshumidification env.	50L/jour
Puissance nominale	900W
Courant nominal	4.2A
Indice de protection	IPX0
Poids	30kg
Dimensions (mm)	533x462x716

21 | Élimination

Cette machine est conçue exclusivement pour un usage industriel. Elle ne doit pas être éliminée avec les déchets ménagers. Vous disposez de 2 possibilités pour l'éliminer.

1. Élimination payante par des sociétés spécialisées (récupérateur local de ferraille ou société de traitement de déchets).
2. Albatros GmbH organise l'enlèvement payant et procède pour vous à l'élimination dans les règles. Les coûts d'enlèvement sont calculés selon les tarifs en vigueur au moment de l'élimination pratiqués par le transporteur missionné.

22 | Carte de renvoi

Contact en cas de questions ou de problèmes:  +41 81 750 52 00

 service-handel@kibernetik.com

Pour tout retour, remplir complètement et joindre à l'appareil!

Important: Joindre la copie de la facture/du bon de garantie pour avoir droit à la garantie.



Informations relatives au retour:

Nom & prénom: _____ Adresse de livraison: _____

Société: _____ NPA & lieu: _____

Téléphone: _____ E-mail: _____

Type de l'appareil: _____

Vendeur: _____ Date de l'achat: _____

Description du défaut:

KIBERNETIK.

Langäulistrasse 62 | CH-9470 Buchs (SG)
www.kibernetik.com